

Drainage

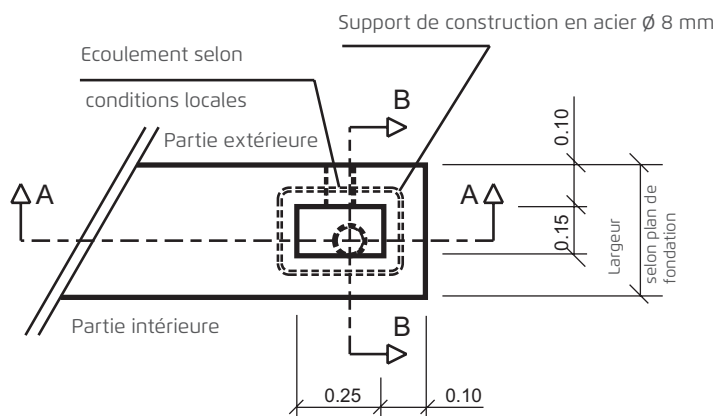
ZAPF Sàrl, 1 rue des Arquebusiers, 67000 Strasbourg

ZAPF
DIE GARAGE

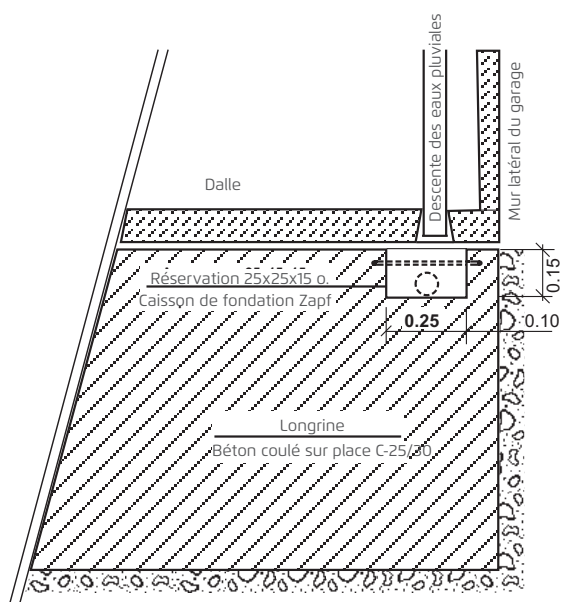
Date 05/2020

Il faut mettre en place le canal à partir de la fondation sous terre. Sur demande, les fondations sont réalisées par la société ZAPF sous forme de longrines ou par plots.

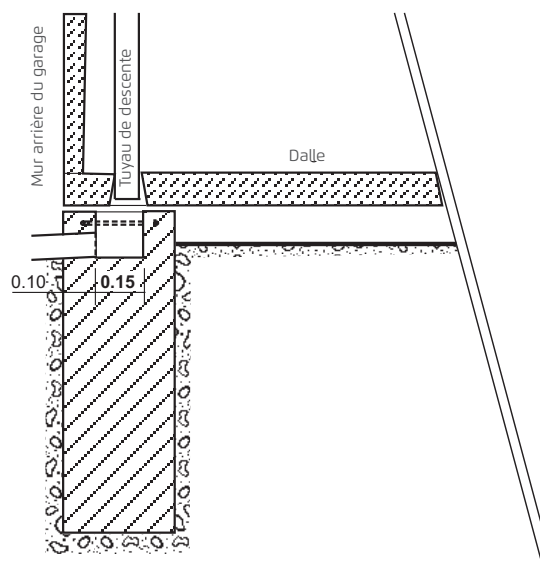
Elles sont posées sur un sol stable jusqu'à une profondeur hors gel. Pour réaliser la fondation soi-même, ZAPF propose une solution idéale, « le caisson pour réservation EP ».



Coupe A-A

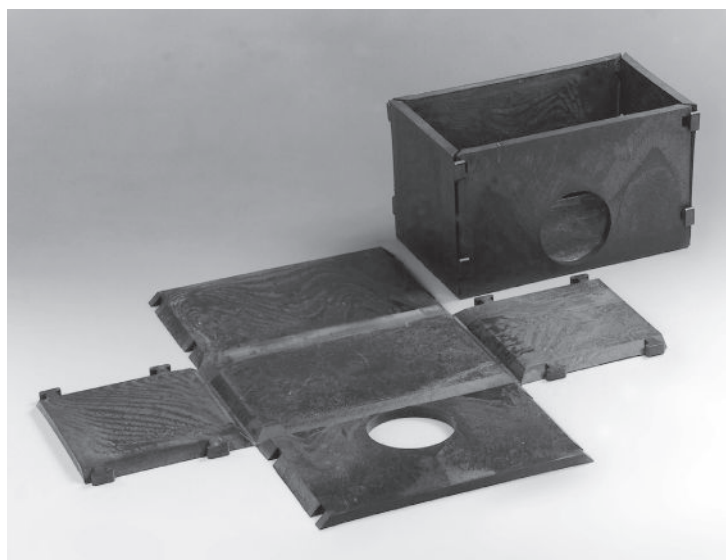


Coupe B-B



Attention!

Rajouter autour de la zone d'écoulement du ciment et bien compacter. Le ciment doit être parfaitement étanche à cet endroit. En général, on peut trouver la largeur des fondations sur le plan des fondations correspondant. La réalisation des fondations en béton non armé est également réalisée selon ce plan!



Illustr. à gauche: Caisson de fondation à commander



Illustr. à droite: Fondation sous la paroi arrière du garage avec ouverture et tuyau d'écoulement (ici, guidé vers l'avant)